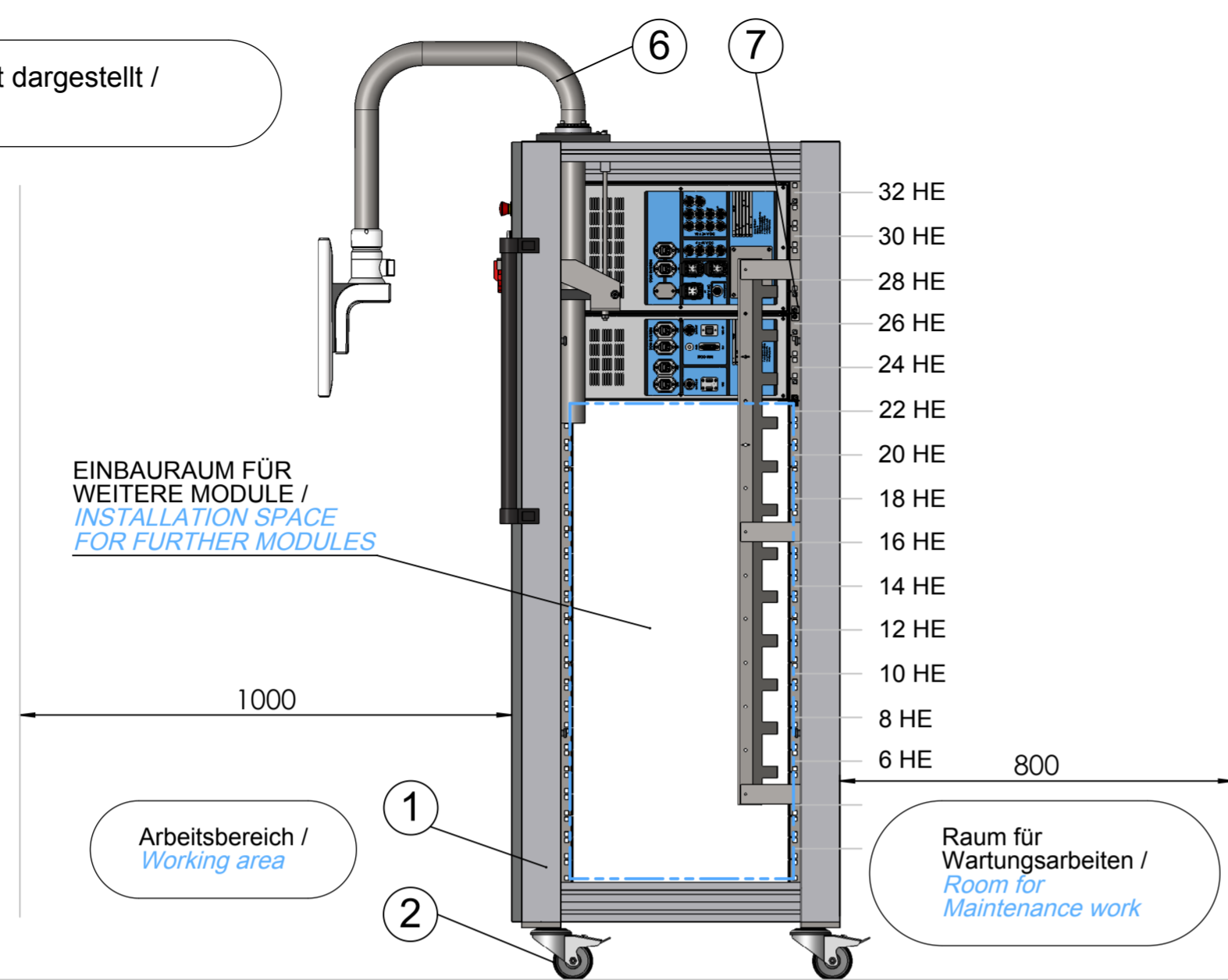
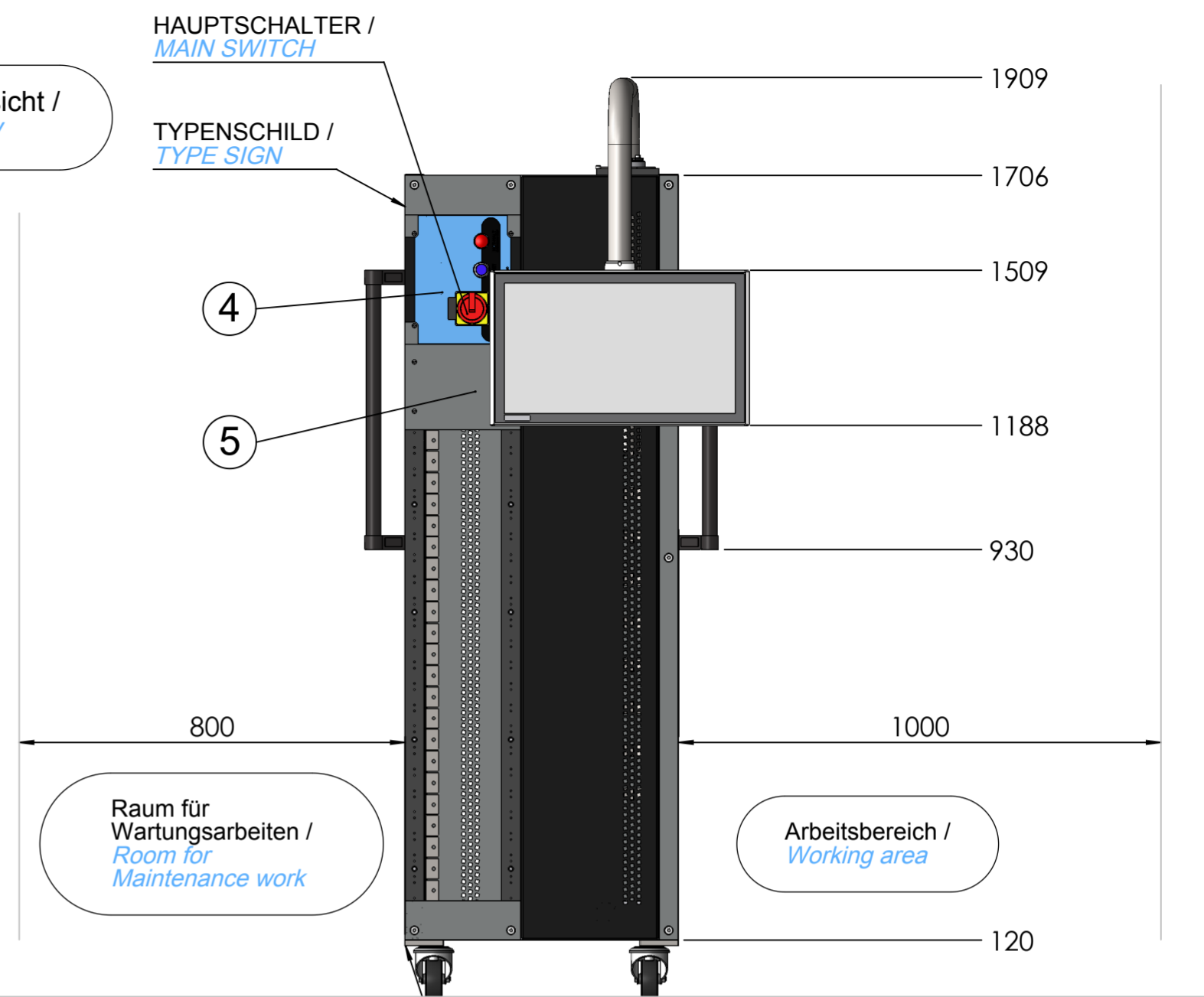


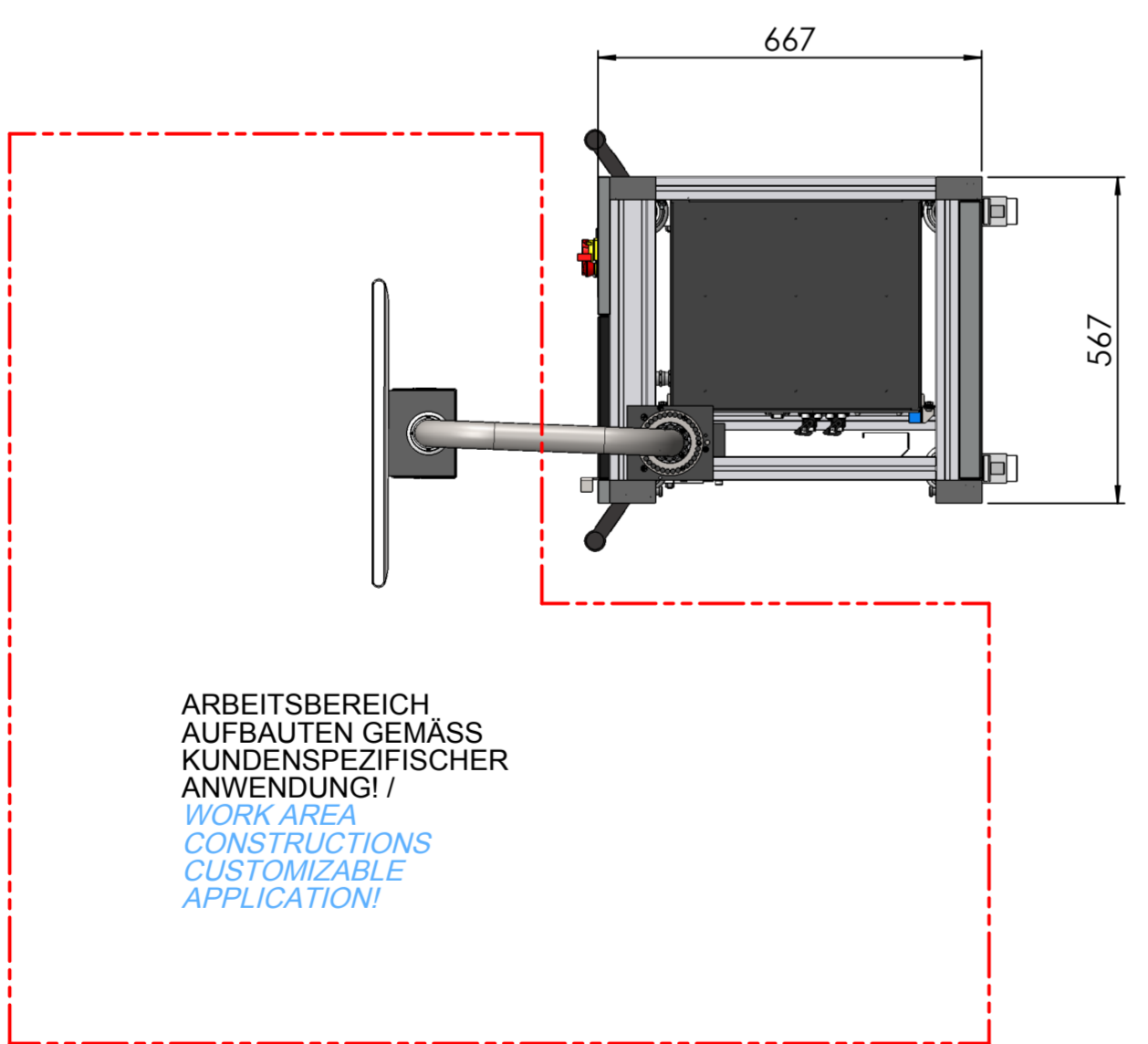
Seitenansicht - Blende nicht dargestellt /
Sideview - Blind not shown



Vorderansicht /
Front view



Draufsicht /
Top view



ANSCHLÜSSE / CONNECTIONS:

Spannung / Power Supply:

3 ~ 400 V / 50 Hz
Zuleitung 5 m mit 16 A CEE Stecker /
Connection Cable 5 m with 16 A CEE Plug

Leerlaufleistung / Idle Capacity:

200 W

**Typische Leistungsaufnahme
Typical Power Consumption:**

300 W - 500 W

Absicherung / Pre-Fuse:

3 x 16 A

Druckluft / Compressed Air:

6 bar
Druckluftschlauch 5 m mit Stecker KSS 6 /
Pneumatic hose 5 m with Plug KSS 6

Fernwartung / Remote Maintenance:

Ethernet RJ45

Gewicht / Weight:

ca. 115 kg

SMARTTESTER® HAUPT-MODULE / SMARTTESTER® MAIN MODULS

**AUFBAU UND KUNDEN STÜCKLISTE - PROJEKT XXXXX-XX /
CONSTRUCTION AND CUSTOMER PART LIST - PROJECT XXXXX-XX**

OBJEKT	MENGE	BEZEICHNUNG	ARTIKEL-NR	FUNKTION	INO-NR
1	1	Rig Modul RV 32	RM-RV-32	Grundgestell Rack mit Einbauplatzen (32 HE)	INO004734
2	1	Roll-Set	SM-RS01	Lenkrolle mit Totalfeststeller	INO003333
3	1	Life Modul - Human Machine Interface 21	LM-HMI21	Multitouch Bediene Touchscreen 21 Zoll	INO003505
4	1	Life Modul - Energy Supply	LME-ES01	Stromversorgung mit Hauptschalter zur Modulversorgung	INO003504
5	1	Life Modul - Smart-Box UPS	LME-SB01	Anlagensteuerung mit Sicherheitsfunktionen	INO003589
6	1	RV Connector	LM-HMI-RVC	Tragarm fuer Touchscreen	INO004735
7	2	Mounting Set RV	RM-MS-RV	Auflagesystem fuer Moduleinbau	INO005275

inotec AP GmbH
Felsweg 12
35435 Wettenberg
www.inotec-ap.de

alle nicht tolerierten Maße nach ISO 2768 fein

N = Norm Part
S = Spare Part
W = Wear Part

Maßstab: 1:12
INO-Nr.: INO006723

Datum: 15.08.2017
Name: R.Grundt

Status: Freigegeben

P13001-IC
SMARTTESTER® Prüfsystem
System Paket Rack 32HE

inotec
Automation & Prüftechnik

P13001-0090-00

1/1
A2

Status Änderung Datum Name Druckdatum: Freitag, 8. Juni 2018 Urspr: P13001-0090-00 System Paket Rack 32HE