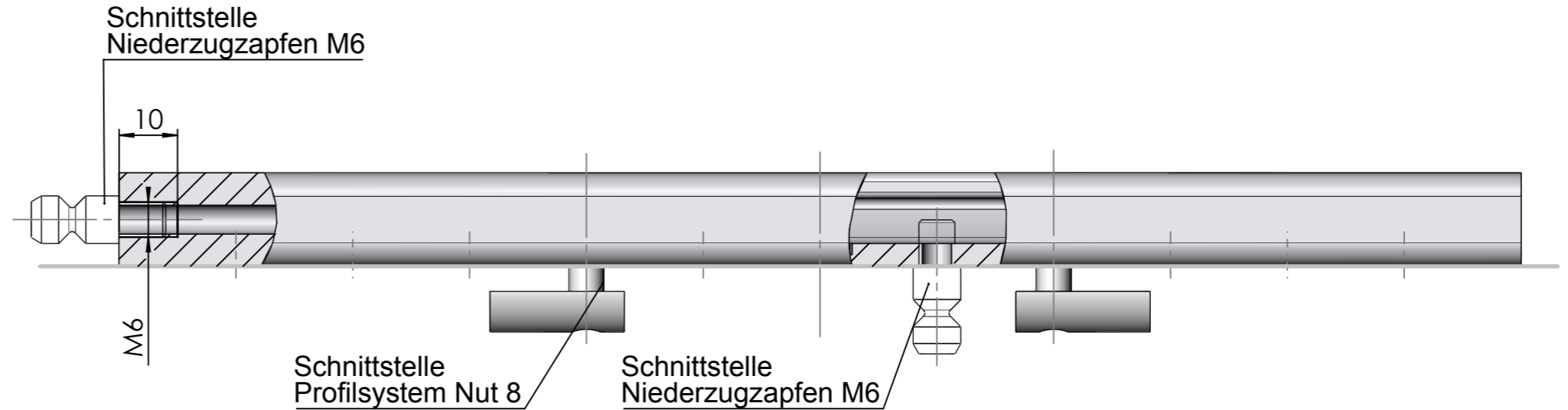
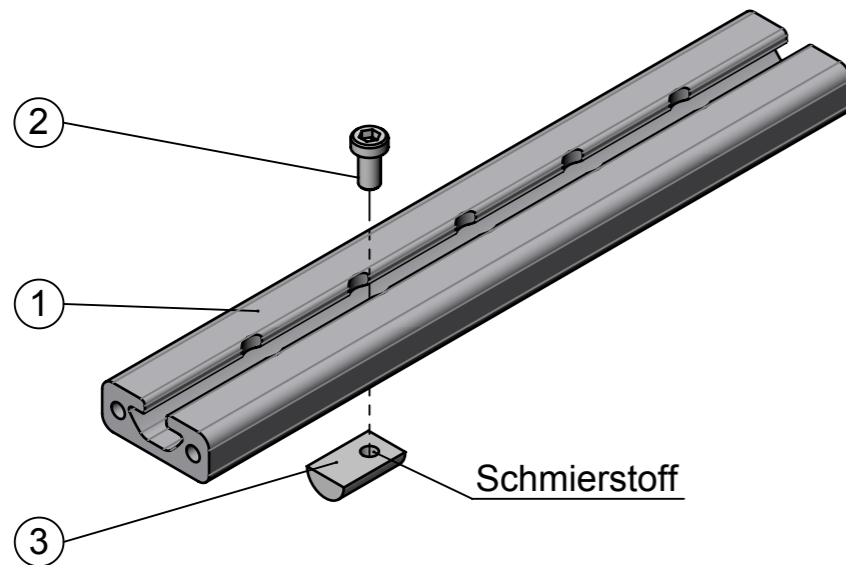


Schnittstelle  
Profilsystem Nut 8

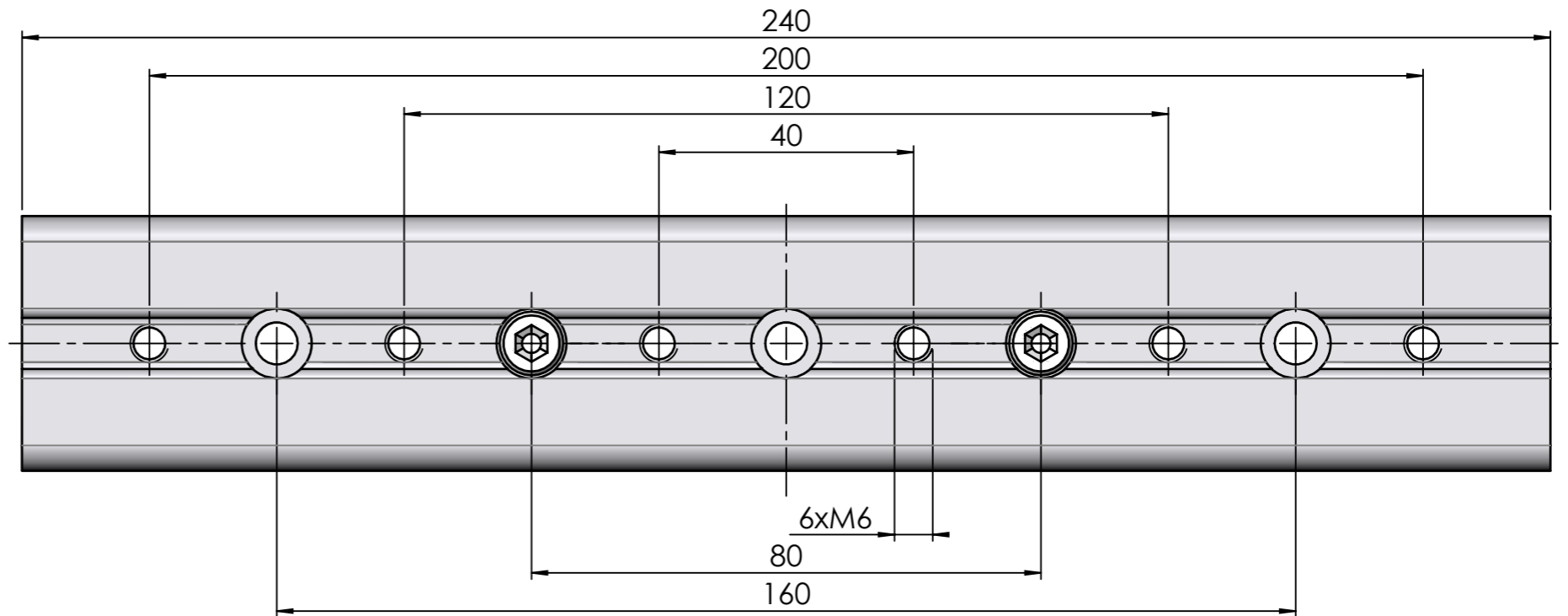


Schnittstelle  
Profilsystem Nut 8

Schnittstelle  
Niedrigzugzapfen M6



Schmierstoff



## KENNWERTE

### CONNECTING RAIL FM-CR240

mechanische Adaption:	Verbinder für Profilsystem Nut 8 Gewindebohrung für Niedrigzugzapfen M6
Zulässige Last:	max. 650 N pro Verbinder
Zulässiges Anzugsmoment:	max. 12 Nm
Einbaulage:	beliebig
Schraubenposition:	verstellbar über Langloch ein oder mehrere Niedrigzugzapfen an verschiedenen Gewindepositionen

OBJEKT	MENGE	BAUTEILNUMMER	BEZEICHNUNG	INO-NR
1	1	P13001-20446-00	Anschlussschiene CR-240	INO006872
2	2	DIN 6912 - M 6 x 12	Zylinderschraube niedriger Kopf	
3	2		Nutenstein 8 St M6	INO000129
inotec AP GmbH Felsweg 12 35435 Wettenberg www.inotec-ap.de		alle nicht tolerierten Maße nach ISO 2768 fein	N = Norm Part S = Spare Part W = Wear Part	Maßstab: 1:1 INO-Nr.: INO006858
Datum		Name		P13001-IC SMARTTESTER® Prüfsystem
Gezeichnet 09.02.2018		R.Grundt		
Status		Freigegeben		Connecting Rail 240
				P13001-20410-00
				1/1
				A3
Status	Änderung	Datum	Name	Druckdatum: Freitag, 9. März 2018
				Urspr: P13001-20410-00 Connecting Rail 240