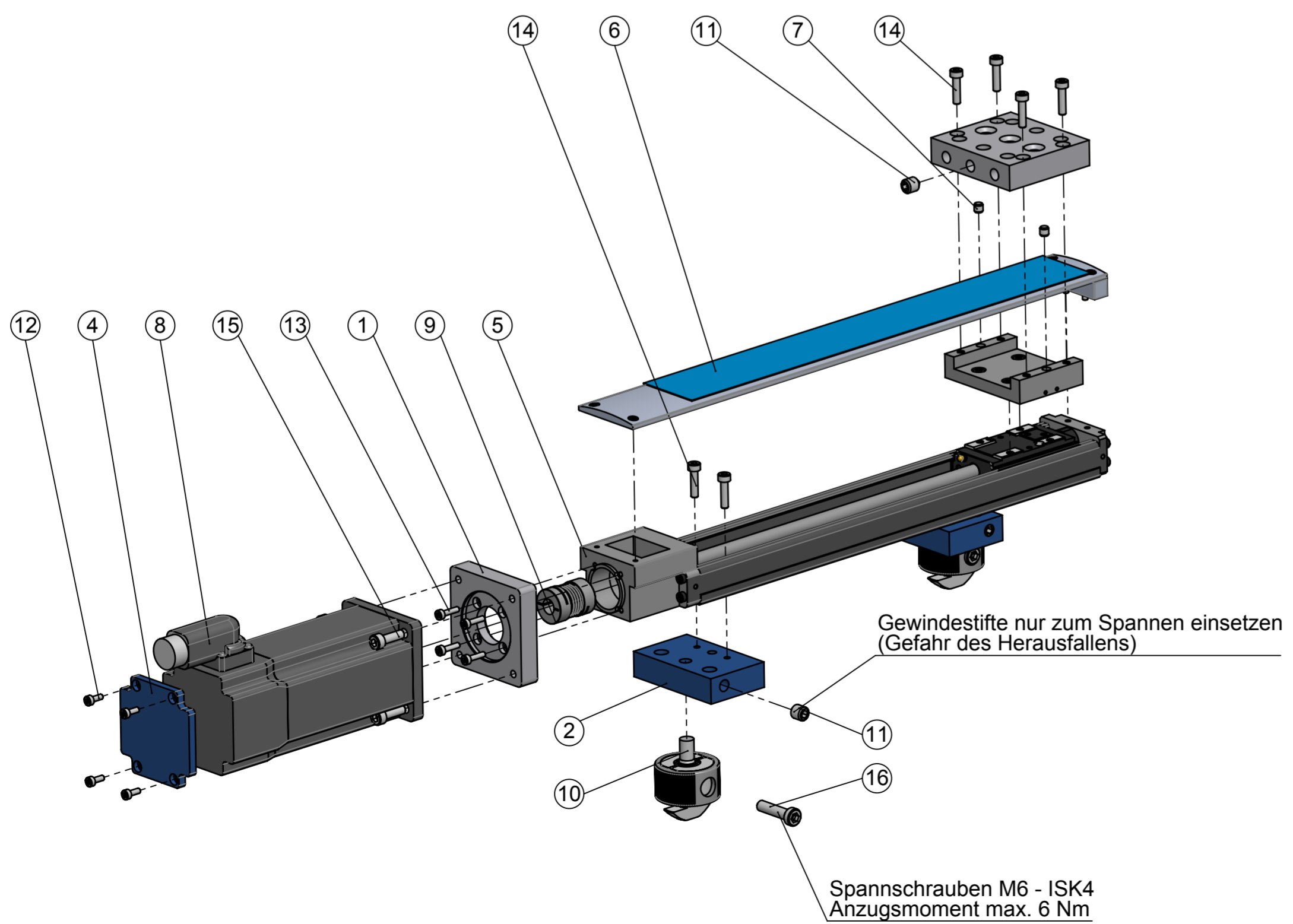


KENNWERTE ANTRIEB DM-LB26-200

Elektrischer Anschluss:	48 V - OCT
zur Verwendung mit:	DME-MD-48-XX
Messwertsystem:	integriert - absolut
Bremse:	integriert - nur Stillstand
max. Vorschubkraft:	116 N (184 N)
max. Geschwindigkeit:	300 mm/s
max. Weg:	200 mm
Positioniergenauigkeit:	±0,03 mm
mechanische Adaption: (Gehäuse)	Klick-Verbinder Gewinde M8 Niederzugzapfen Niederzugzapfen Bohrung
mechanische Adaption: (Schlitten)	Klick-Verbinder Gewinde M8 Niederzugzapfen Bohrung
Achtung:	in den Schlitten maximal t = 16 mm einschrauben
Anzahl Verbinder:	je nach Anwendung max. 650 N pro Verbinder



OBJEKT	MENGE	BAUTEILNUMMER	BEZEICHNUNG	INO-NR	N / S / W
1	1	P13001-6201-01	Motorflansch 26	INO003375	
2	2	P13001-6202-01	Verbinder DM26	INO003365	
3	1	P13001-6203-00	Connector Platte 26	INO005257	
4	1	P13001-6114-00	Abdeckung 811X	INO006090	
5	1	EGSK-26-200-6P	Elektroschlitten - Teil 1	INO003202	
6	1	EASC-S1-26-200	Abdeck Bausatz - Teil 1	INO003203	
7	2	ZBS-5	Zentrierstift	INO005252	
8	1	AM8121-2F21-0000	Servomotor, 24...48 V DC, mit Bremse	INO003171	S
9	1	KB 2/15-26-5-9	Metallbalkkupplung	INO003374	
10	2	0.0.606.94	Klick-Verbindungssatz 8-90°	INO003292	
11	6	DIN 914 - M 8 x 10	Gewindestift	INO003312	N
12	4	DIN 912 - M 3 x 8	Zylinderschraube	INO002353	N
13	4	DIN 912 - M 3 x 12	Zylinderschraube	INO000983	N
14	8	DIN 912 - M 4 x 16	Zylinderschraube	INO000988	N
15	4	DIN 912 - M 5 x 16	Zylinderschraube	INO000998	N
16	2	DIN 6912 - M 6 x 25	Zylinderschraube niedriger Kopf	INO005234	N
17	1				

inotec AP GmbH Felsweg 12 35435 Wettenberg www.inotec-ap.de		alle nicht tolerierten Maße nach ISO 2768 fein	N = Norm Part S = Spare Part W = Wear Part	Maßstab: 1:2.5 INO-Nr.: INO003592
Datum: 06.02.2017 Gezeichnet: R.Grundt		Name: P13001-IC SmartTester Prüfsystem		
Status: in Bearbeitung		Drive-Modul-Linear Brake - DM-LB26-200		
inotec Automation & Prüftechnik		P13001-6210-00		1/1 A2
Status	Änderung	Datum	Name	Druckdatum: Freitag, 25. August 2017 Urspr: P13001-6210-00_Drive-Modul-Linear DM-LB26-200