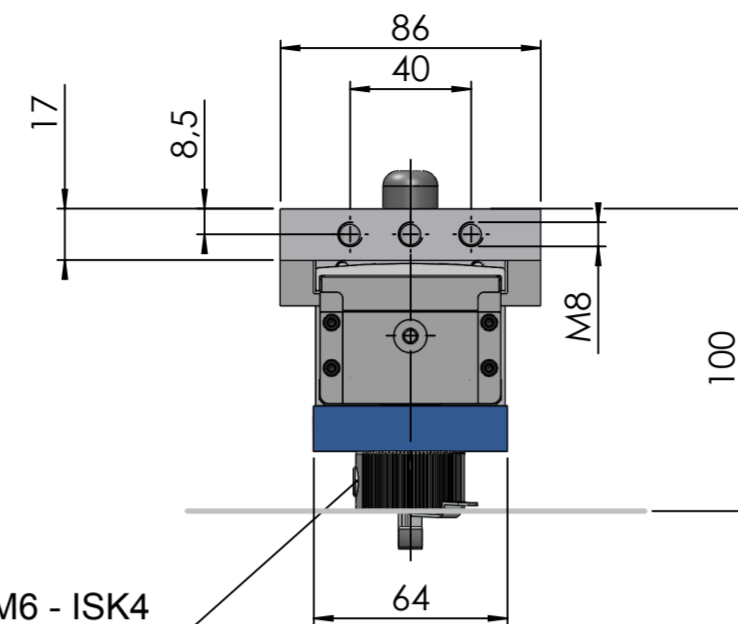
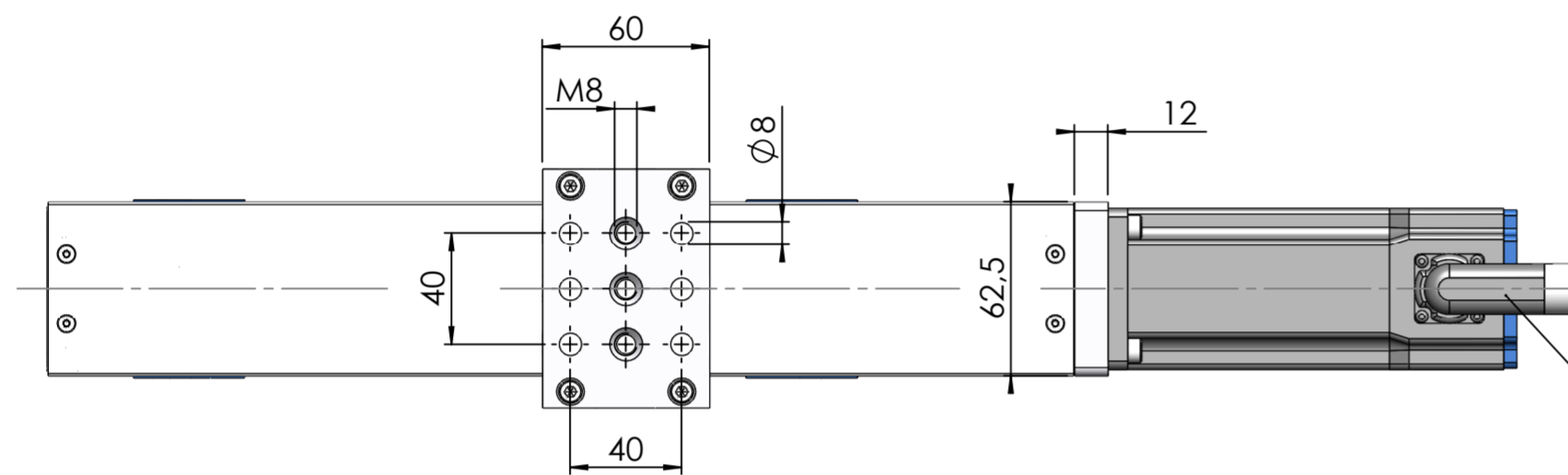


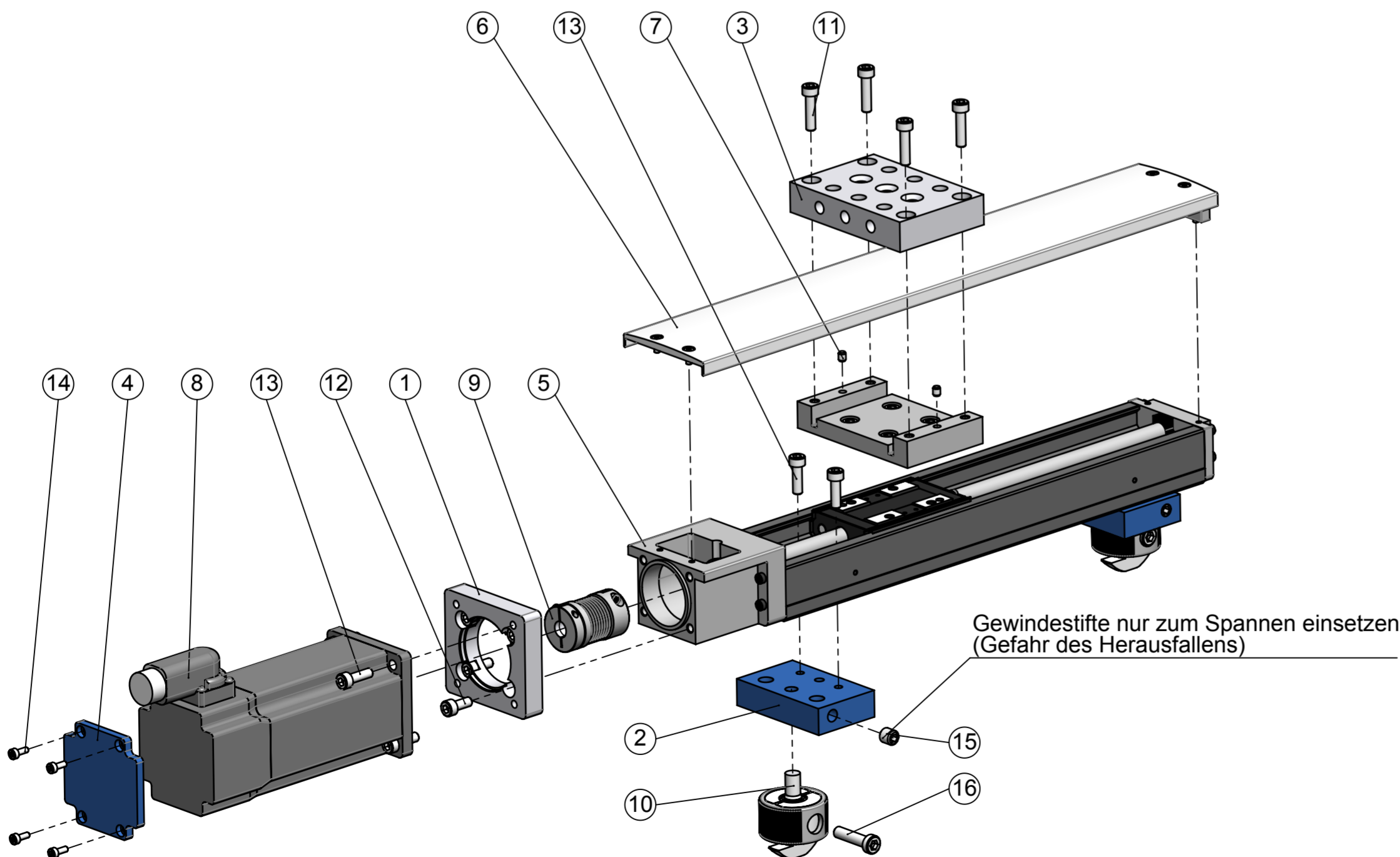
Klick-Verbinder für Profilsystem 8



Spannschrauben M6 - ISK4  
Anzugsmoment max. 6 Nm



OCT Anschluss  
drehbar um ca. 300°



Gewindestifte nur zum Spannen einsetzen  
(Gefahr des Herausfallens)

## KENNWERTE ANTRIEB DM-LB33-200

Elektrischer Anschluss:	48 V - OCT
zur Verwendung mit:	DME-MD-48-XX
Messwertsystem:	integriert - absolut
Bremse:	integriert
max. Vorschubkraft:	150 N (239 N)
max. Geschwindigkeit:	300 mm/s
max. Weg:	200 mm
Positioniergenauigkeit:	±0,03 mm
mechnische Adaption: (Gehäuse)	Klick-Verbinder Gewinde M8 Niederzugzapfen Niederzugzapfen Bohrung
mechnische Adaption: (Schlitten)	Klick-Verbinder Gewinde M8 Niederzugzapfen Bohrung
Achtung:	in den Schlitten maximal t = 16 mm einschrauben
Anzahl Verbinder:	je nach Anwendung max. 650 N pro Verbinder

OBJEKT	MENGE	BAUTEILNUMMER	BEZEICHNUNG	INO-NR	N / S / W
1	1	P13001-6401-00	Motorflansch 33/46	INO003278	
2	2	P13001-6402-01	Verbinder DM33	INO003366	
3	1	P13001-6403-00	Connector Platte 33	INO005254	
4	1	P13001-6103-00	Abdeckung 8121	INO003506	
5	1	EGSK-33-00-6P	Elektroschlitten - Teil 1	INO005531	
6	1	EASC-S1-33-200	Abdeckungsbausatz - Teil 1	INO005686	
7	2	ZBS-4	Zentrierstift	INO005253	
8	1	AM8121-2F21-0000	Servomotor, 24...48 V DC, mit Bremse	INO003171	S
9	1	KB 2/20-38-6-9	Metallbalg-Kupplung	INO003369	
10	2	0.0.606.94	Klick-Verbindungssatz 8-90°	INO003292	
11	4	DIN 912 - M 5 x 20	Zylinderschraube	INO000999	N
12	4	DIN 912 - M 5 x 12	Zylinderschraube	INO000997	N
13	8	DIN 912 - M 5 x 16	Zylinderschraube	INO000998	N
14	4	DIN 912 - M 3 x 8	Zylinderschraube	INO002353	N
15	4	DIN 914 - M 8 x 10	Gewindestift	INO003312	N
16	2	DIN 6912 - M 6 x 25	Zylinderschraube niedriger Kopf	INO005234	N

inotec AP GmbH Felsweg 12 35435 Wetztenberg www.inotec-ap.de		alle nicht tolerierten Maße nach ISO 2768 fein	N = Norm Part S = Spare Part W = Wear Part	Maßstab: 1:2.5 Material: Behandlung:	INO-Nr.: INO005533
Gezeichnet: 30.01.2014		Datum: 30.01.2014		Name: R.Grundt	
Status: Freigegeben		P13001-IC SmartTester Prüfsystem			
Drive-Modul-Linear DM-LB33-200					
inotec Automation & Prüftechnik				P13001-6390-00	
Status: Änderung				Datum: Druckdatum: Montag, 23. Oktober 2017	
Name: Urspr: P13001-6390-00_Drive-Modul-Linear DM-LB33-200				1/1 A2	