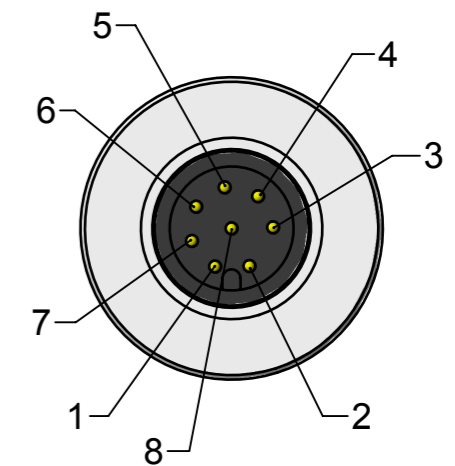
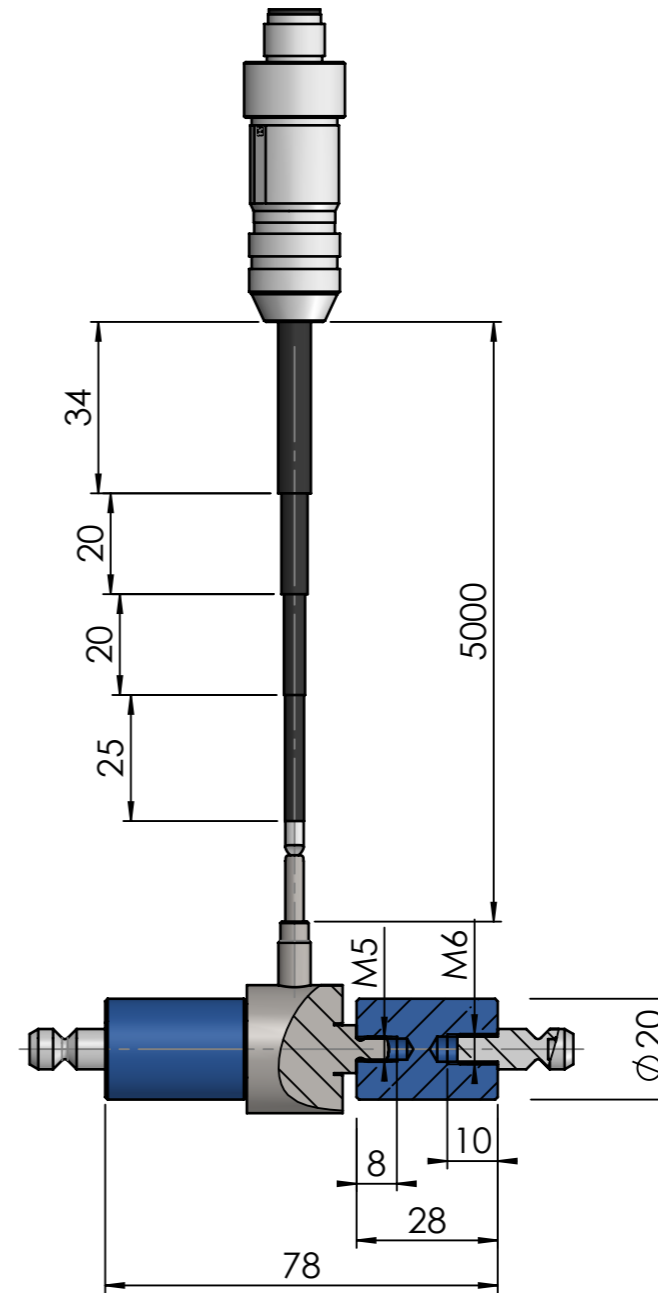
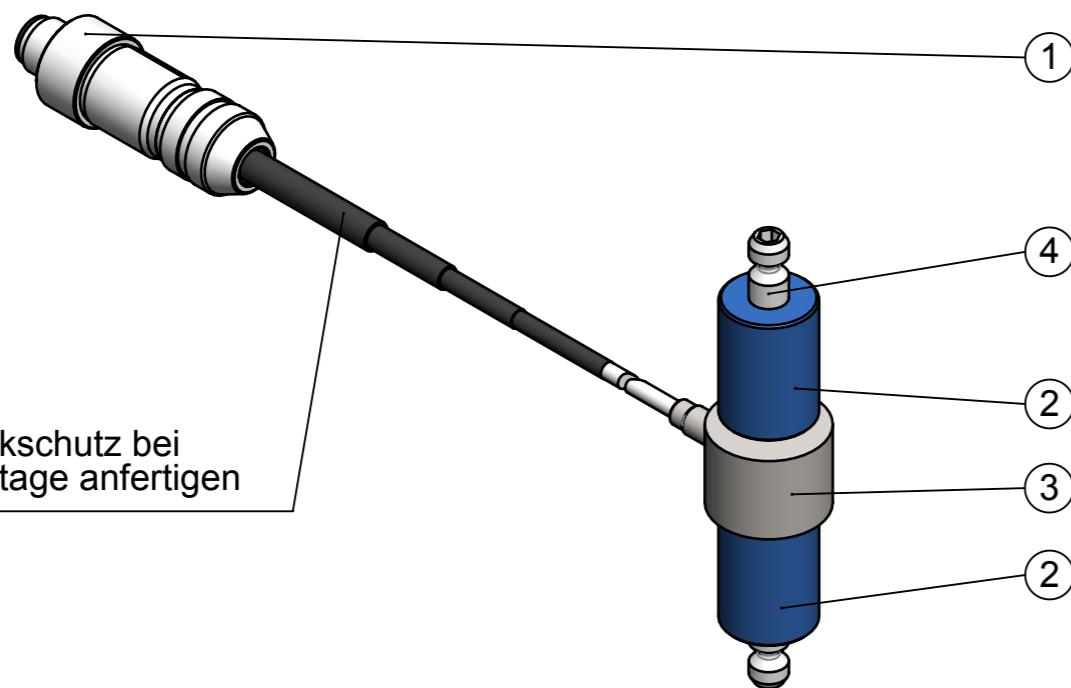


KENNWERTE SCALE MODUL SM-DF01-500-S5

Typ:	Folien DMS
Anschluss:	M12 - 8-polig
zur Verwendung mit:	SME-DFXX SME-DFXX-OS
Messbereich:	0 ... 500 N
Überlastschutz:	ja - 500 % der Nennkraft
max. statische Gebrauchskraft:	bidirektional 150 % der Nennkraft
dynamische Belastbarkeit:	70 % der Nennkraft
Eigengewicht:	0,04 kg
Gewicht Adapter:	je 0,03 kg
mechanische Adaption:	Gewinde M5 / M6 / Adapter mit Niederzugzapfen

Achtung!

Vermeiden Sie Vibrationen, Impulsbelastungen und hochdynamische Kräfte, auch wenn sie unterhalb der Nennkraft bleiben.
Schließen Sie Fremdkräfte durch konstruktive Maßnahmen aus.



Anschluss von DMS:

- U-(schwarz) : Pin 1
- U+ (rot) : Pin 2
- Ua- (grün) : Pin 3
- Ua+ (weiß) : Pin 4
- Ua = Versorgungs-Spannung

OBJEKT	MENGE	BAUTEILNUMMER	BEZEICHNUNG	INO-NR	N / S / W
1	1	SACC-M12MS-8CON-PG 9-SH	Steckverbinder	INO004656	
2	2	13001-8101-00	Sensor Zwischenstueck	INO005181	
3	1	8432-5500-V000000D	Miniatur-Kraftsensor - 500 N - Sonderkabel 5m	INO005822	S
4	2	0050.1245	Niederzugzapfen 23mm	INO003289	
inotec AP GmbH Felsweg 12 35435 Wettenberg www.inotec-ap.de		alle nicht tolerierten Maße nach ISO 2768 fein	N = Norm Part S = Spare Part W = Wear Part	Maßstab: 1:1.5	INO-Nr.: INO005639
Datum			Name	P13001-IC	
Gezeichnet 16.02.2016			R.Grundt	SMARTTESTER® Prüfsystem	
Status			Freigegeben	Scale Modul - 500 N - Sonderkabel 5 m	
				P13001-8410-00	
				1/1	
Status	Änderung	Datum	Name	Druckdatum: Donnerstag, 15. Februar 2018	Urspr: P13001-8410-00 Scale Modul - SM-DF01-500-S5