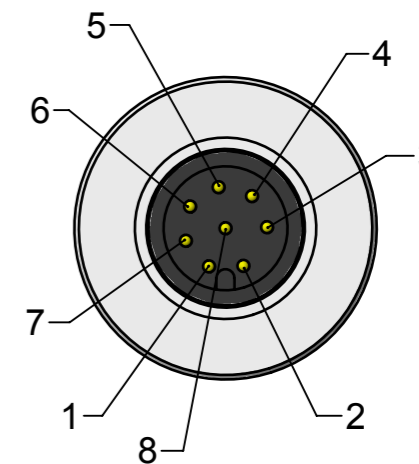
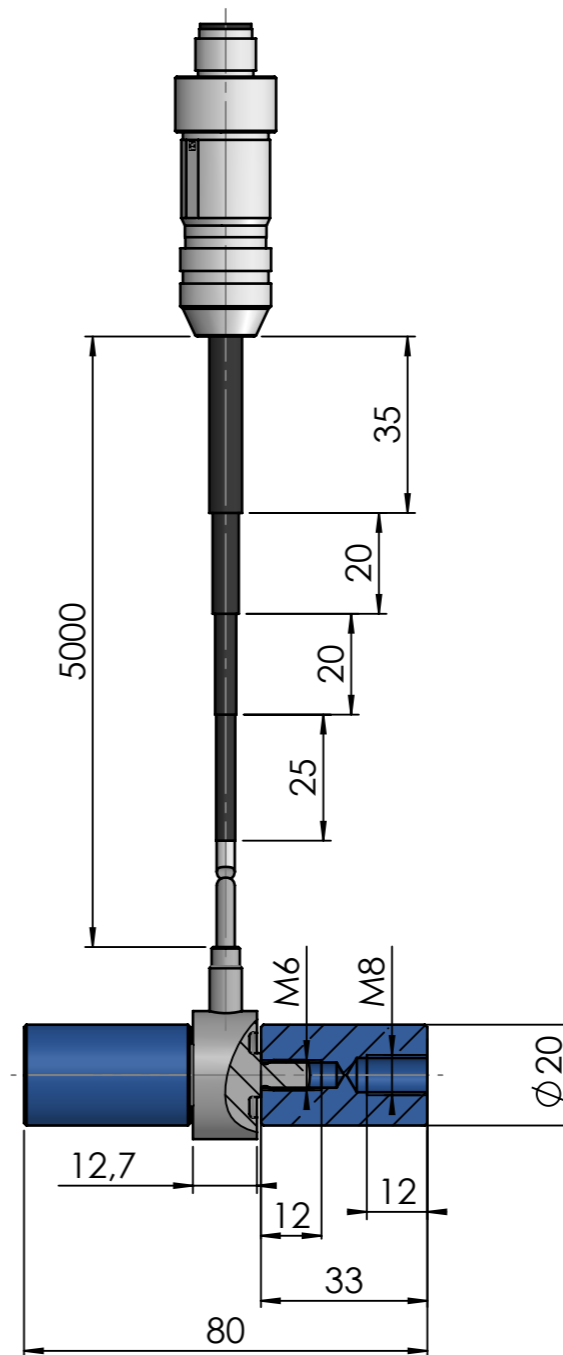
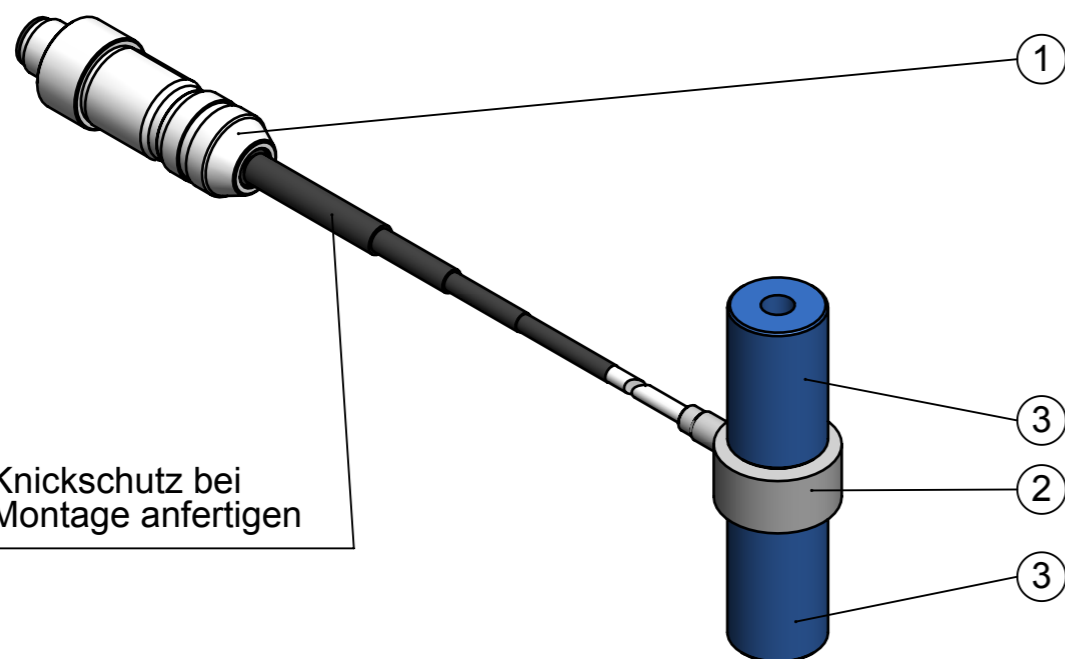


# KENNWERTE SCALE MODUL SM-DF01-5000

Typ:	Folien DMS
Anschluss:	M12 - 8-polig
zur Verwendung mit:	SME-DFXX SME-DFXX-OS
Messbereich:	0 ... 5 kN
Überlastschutz:	ohne
max. statische Gebrauchskraft:	bidirektional 150 % der Nennkraft
dynamische Belastbarkeit:	70 % der Nennkraft
Eigengewicht:	0,04 kg
Gewicht Adapter:	je 0,03 kg
mechnische Adaption:	Gewinde M6 / Gewinde M8 mit Adapter

### Achtung!

Vermeiden Sie Vibrationen, Impulsbelastungen und hochdynamische Kräfte, auch wenn sie unterhalb der Nennkraft bleiben.  
Schließen Sie Fremdkräfte durch konstruktive Maßnahmen aus.



### Anschluss von DMS:

- U-(schwarz) : Pin 1
- U+ (rot) : Pin 2
- Ua- (grün) : Pin 3
- Ua+ (weiß) : Pin 4
- Ua = Versorgungs-Spannung

OBJEKT	MENGE	BAUTEILNUMMER	BEZEICHNUNG	INO-NR	N / S / W
1	1	SACC-M12MS-8CON-PG 9-SH	Steckverbinder	INO004656	
2	1	8431-6005	Miniatur-Kraftsensor - 5 kN	INO005180	
3	2	P13001-8501-00	Sensor Zwischenstueck	INO005274	
inotec AP GmbH Felsweg 12 35435 Wettenberg www.inotec-ap.de		alle nicht tolerierten Maße nach ISO 2768 fein	N = Norm Part S = Spare Part W = Wear Part	Maßstab: 1:1.5 INO-Nr.: INO004834	
Datum: 22.06.2016 Name: R.Grundt			P13001-IC SMARTTESTER® Prüfsystem		
Status: Freigegeben			Scale Modul - 5000 N		
				P13001-8500-00	1/1 A3
Status	Änderung	Datum	Name	Druckdatum: Donnerstag, 22. März 2018	Urspr: P13001-8500-00 Scale Modul - SM-DF01-5000