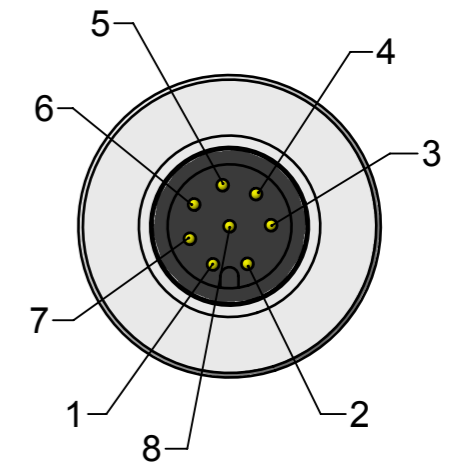
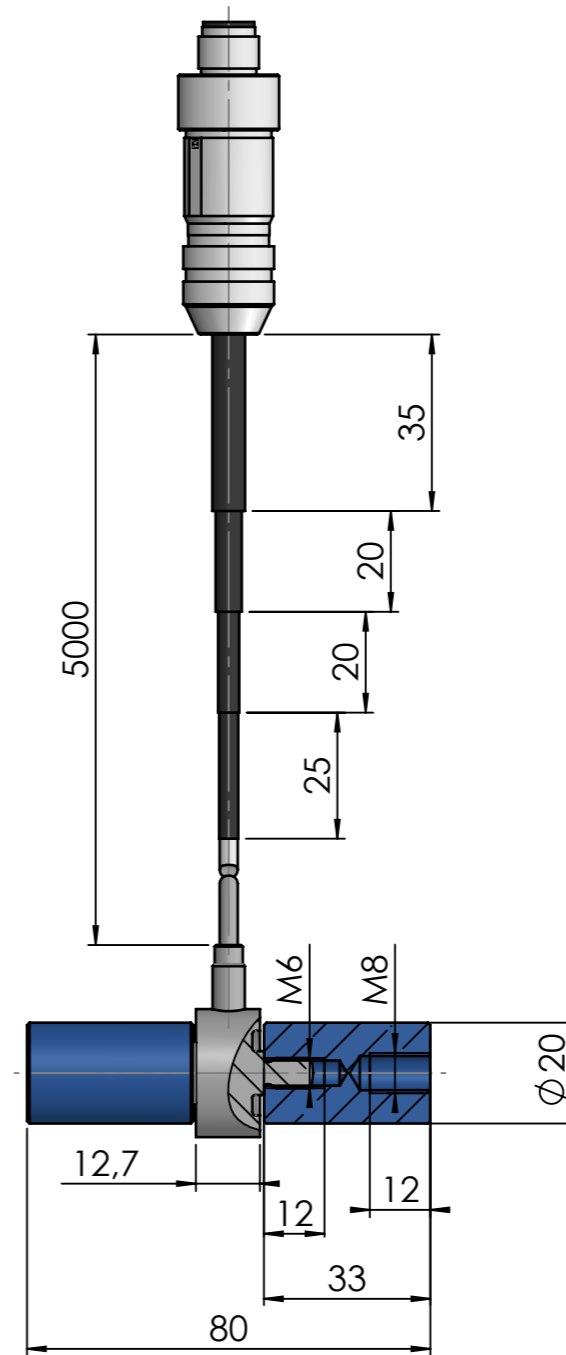
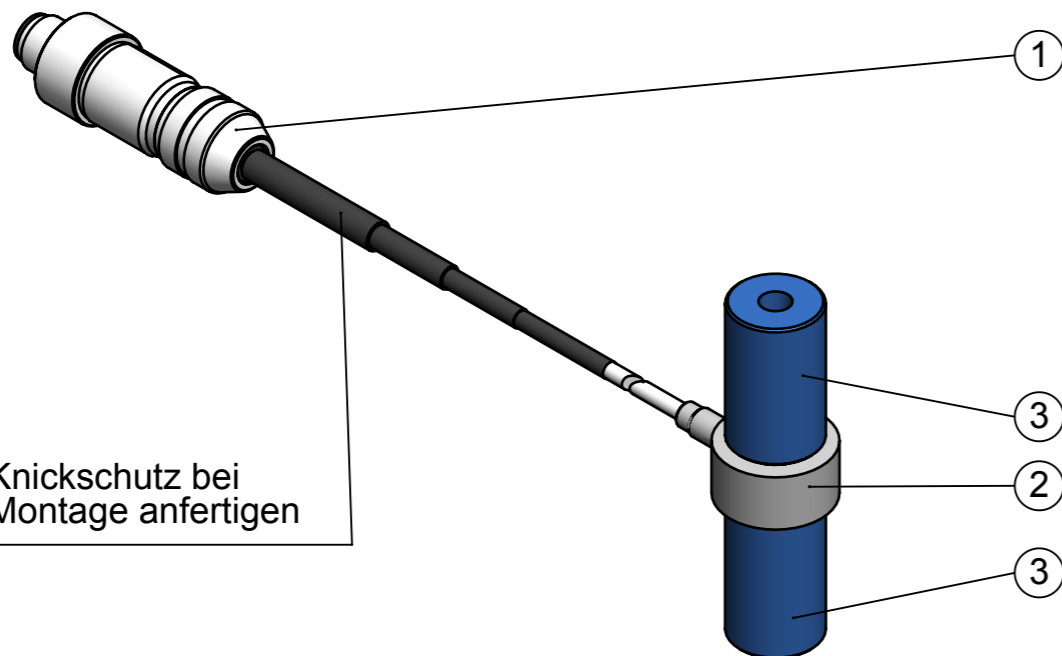


# KENNWERTE SCALE MODUL SM-DF01-5000-S5

Typ:	Folien DMS
Anschluss:	M12 - 8-polig
zur Verwendung mit:	SME-DFXX SME-DFXX-OS
Messbereich:	0 ... 5 kN
Überlastschutz:	ohne
max. statische Gebrauchskraft:	bidirektional 150 % der Nennkraft
dynamische Belastbarkeit:	70 % der Nennkraft
Eigengewicht:	0,04 kg
Gewicht Adapter:	je 0,03 kg
mechnische Adaption:	Gewinde M6 / Gewinde M8 mit Adapter

## Achtung!

Vermeiden Sie Vibrationen, Impulsbelastungen und hochdynamische Kräfte, auch wenn sie unterhalb der Nennkraft bleiben.  
Schließen Sie Fremdkräfte durch konstruktive Maßnahmen aus.



**Anschluss von DMS:**  
 U-(schwarz) : Pin 1  
 U+ (rot) : Pin 2  
 Ua- (grün) : Pin 3  
 Ua+ (weiß) : Pin 4  
 Ua = Versorgungs-Spannung

OBJEKT	MENGE	BAUTEILNUMMER	BEZEICHNUNG	INO-NR	N / S / W
1	1	SACC-M12MS-8CON-PG 9-SH	Steckverbinder	INO004656	
2	1	8431-6005	Miniatur-Kraftsensor - 5 kN - Sonderkabel 5 m	INO005820	
3	2	P13001-8501-00	Sensor Zwischenstueck	INO005274	
inotec AP GmbH Felsweg 12 35435 Wettenberg www.inotec-ap.de		alle nicht tolerierten Maße nach ISO 2768 fein	N = Norm Part S = Spare Part W = Wear Part	Maßstab: 1:1.5 INO-Nr.: INO005640	
Datum		Name		P13001-IC	
Gezeichnet 06.09.2016		R.Grundt		SMARTTESTER® Prüfsystem	
Status		in Bearbeitung		Scale Modul - 5000 N - Sonderkabel 5 m	
				P13001-8510-00	
				1/1	
				A3	
Status	Änderung	Datum	Name	Druckdatum: Donnerstag, 15. Februar 2018	Urspr: P13001-8510-00 Scale Modul - SM-DF01-5000-S5

